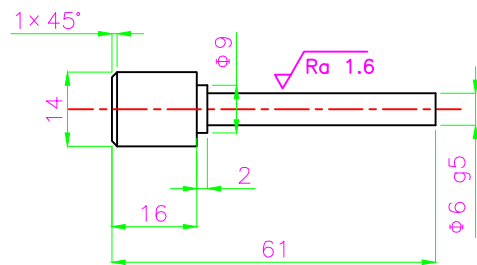
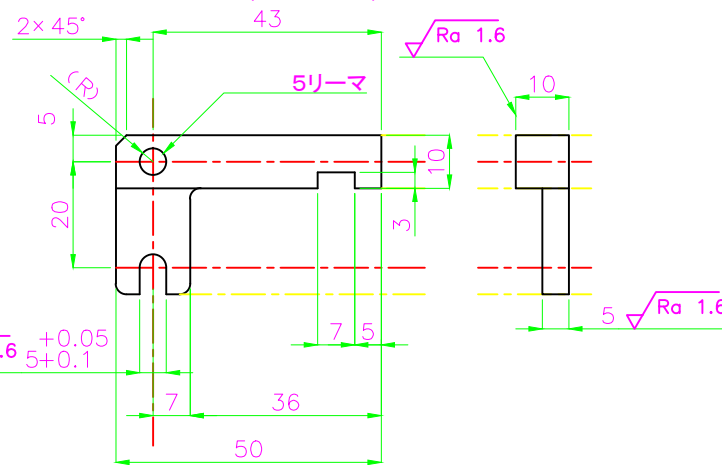


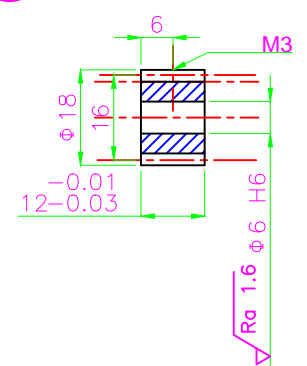
2  $\sqrt{Ra\ 25}$  ( $\sqrt{Ra\ 1.6}$ )



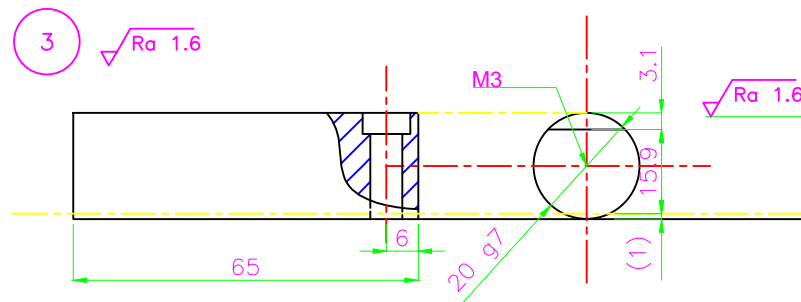
4  $\sqrt{Ra\ 25}$  ( $\sqrt{Ra\ 1.6}$ )



5  $\sqrt{Ra\ 6.3}$  ( $\sqrt{Ra\ 1.6}$ )



3  $\sqrt{Ra\ 1.6}$



受験番号

氏名

生田美佳

出図確認

使用ソフト