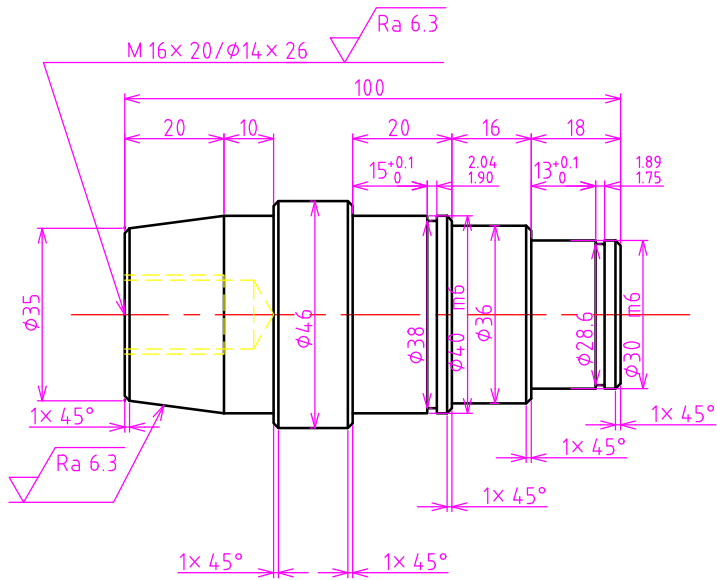


① $\nabla Ra 6.3$ ($\nabla Ra 6.3$)



$\phi 30$ m6 : 30.008~30.021mm
 $\phi 40$ m6 : 40.009~40.025mm
 $\phi 55$ H7 : 55.000~55.030mm
 $\phi 68$ H7 : 68.000~68.030mm

②

$\nabla Ra 6.3$ ($\nabla Ra 1.6$)

