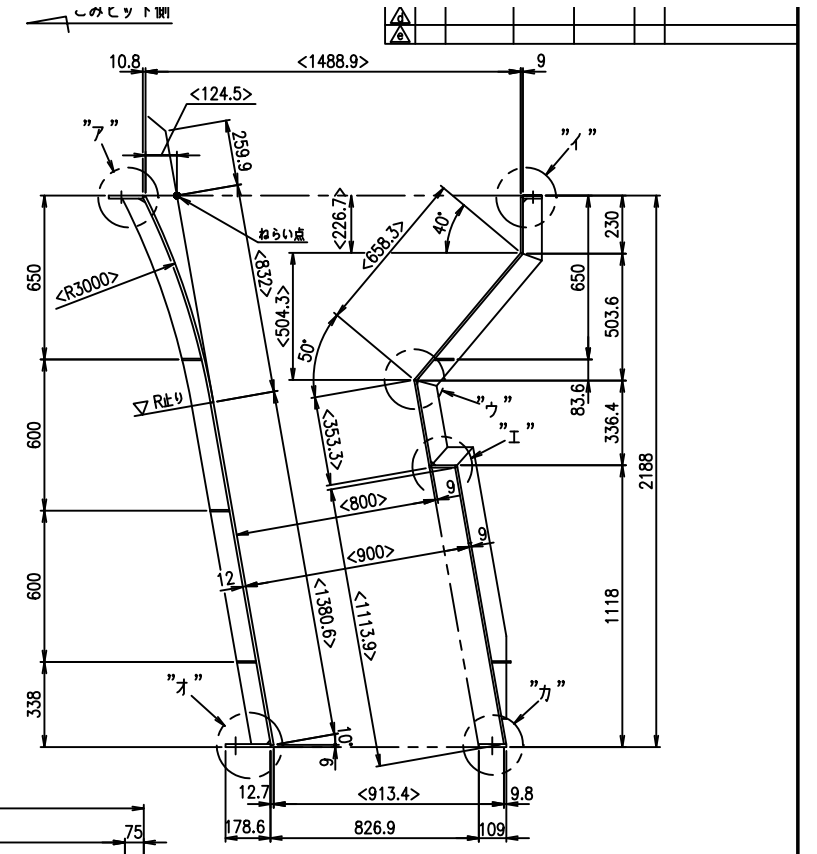
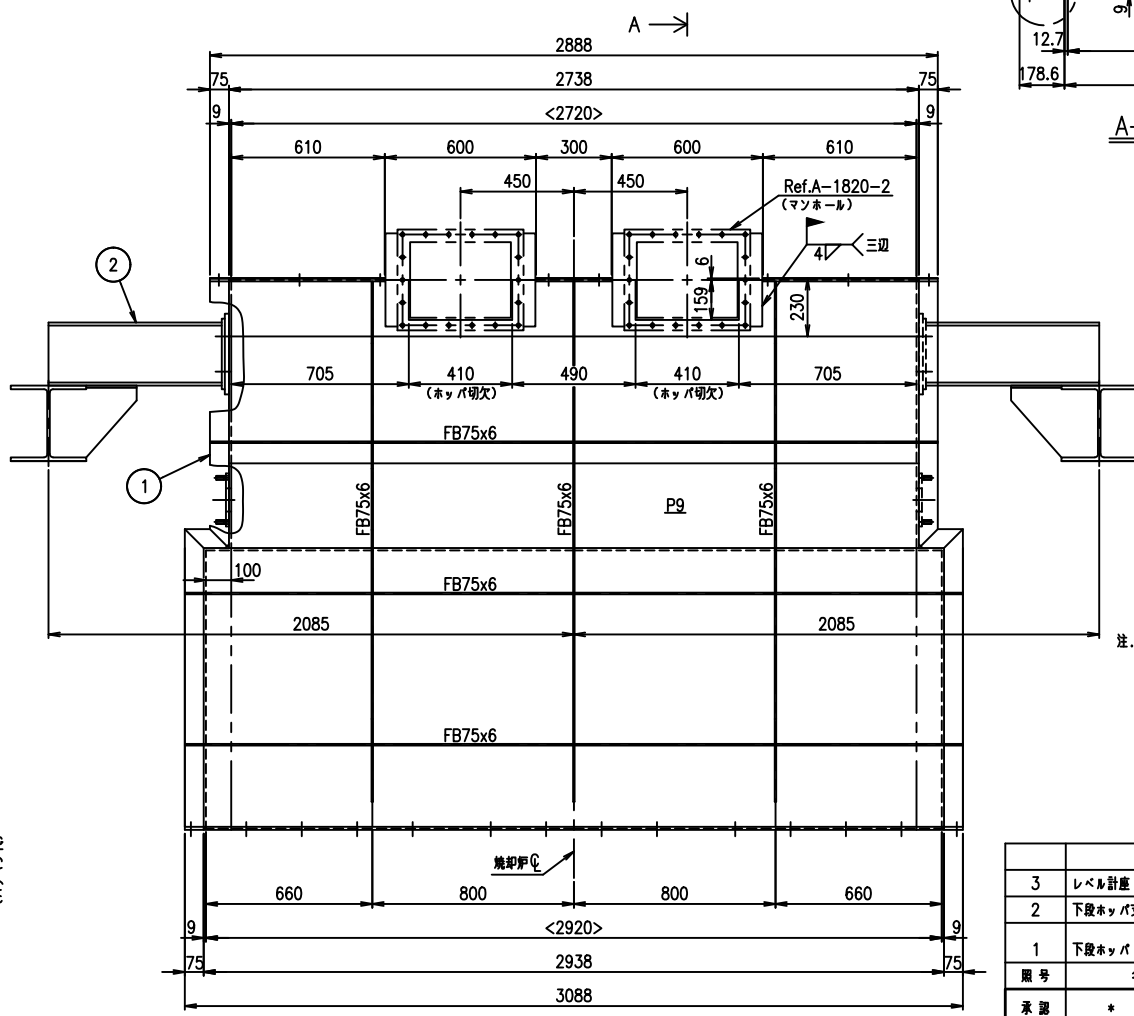
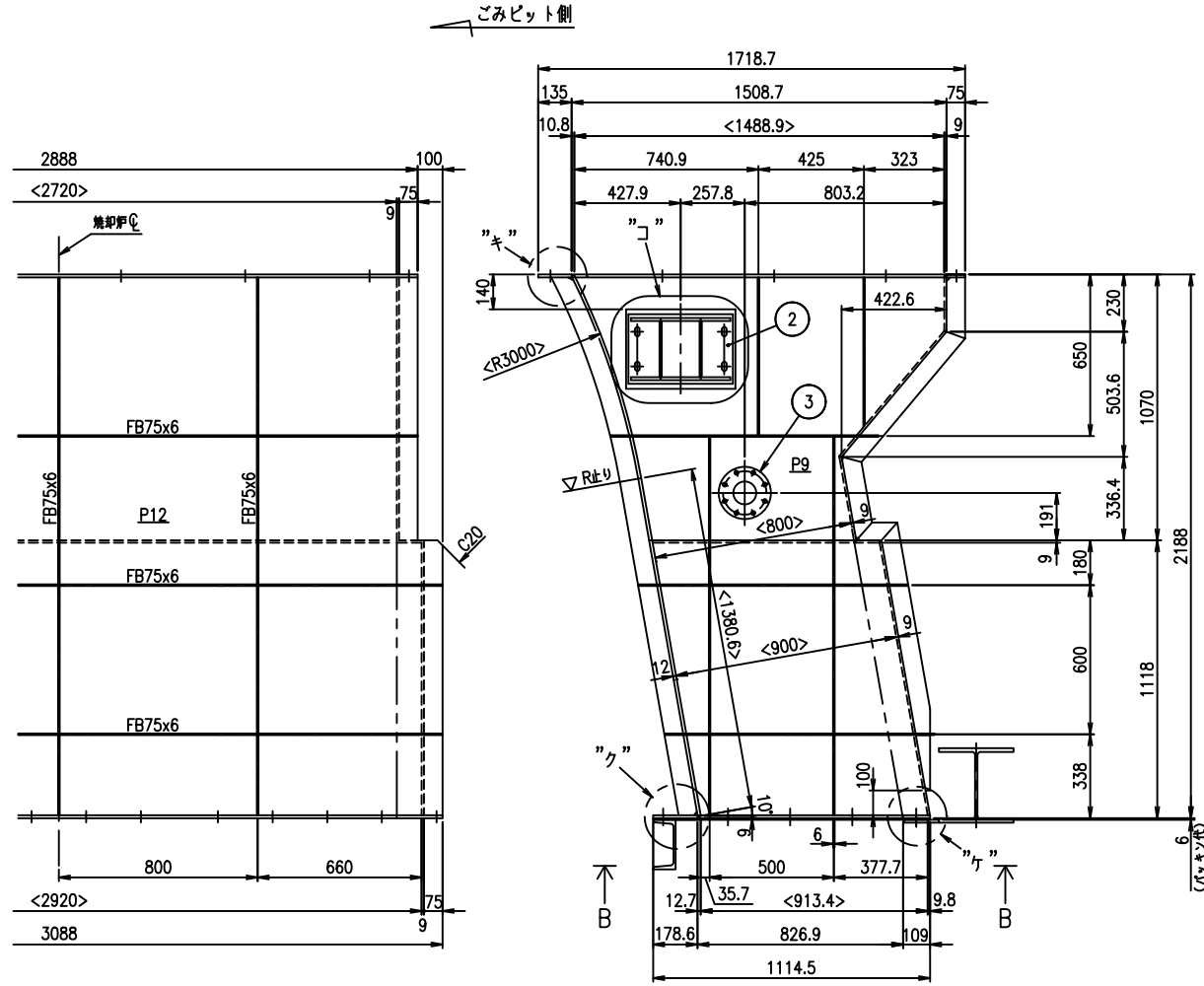


B-B 视图



A-A 视图



- 注. 1. 本図はごみ投入ホッパ (DR-\*\*\*\*\*~DR-\*\*\*\*\*) の部分詳細図を示す。
- 2. 本図は 1台 (1戸) 分を示す。
- 3. 本図は 1号戸用を示し、2号戸用は本図と同勝手とする。
- 4. 本図により 2台 (2戸) 分を製作すること。
- 5. 本製品の番号 1, 2... は、各々 A-1830-1, A-1830-2... と呼ぶ。
- 6. 本製品は全て、各々の番号を付けて工場出荷すること。
- 7. 本図 < > 付寸法は、ホッパケーシングの製作寸法 (内面基準) を示す。
- 8. 本製品は、全て工場仮組のこと。
- 9. 搬送用副資材は製作者にて決定の上、施工のこと。

層号	名称	数量	材質	記号
3	レベル計産	2	SS400	P12
2	下段ホッパ支持金物	2	SS400	P12, P9
1	下段ホッパ	1	SS400	P16, P12, P9 FB75x12, FB75x6
承認	*	客先名		
調査	*	工事名		
調査	*	形式	焼却施設 110x2戸	
設計	*	職名/職名	WBS No.	032959
作図	*	名称	下段ホッパ詳細図 (1/2)	
尺度	1/15	層号	A-1830	図番号 DR-***** REV *

成形ガスケット	t3.2xφ210xφ92	2	T/#1120	ニチアス相当	(C)
ばね座金	2号 M16	16	S		(C)
六角ナット	上 M16	16	4T		(C)
スタッドボルト	中 M16 47 30	16	4.8	工場溶接	(C)
六角ナット	中 M16	8	4T		(b)
金ねじボルト	中 M16 45 45	8	4.8	工場溶接	(b)
パッキン	φ12.7x20m	1	T/#8402	ニチアス相当	(C)
六角ボルト・ナット	中 M16 50 38	34	4.8		(C)