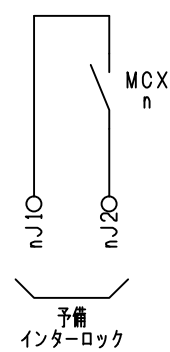
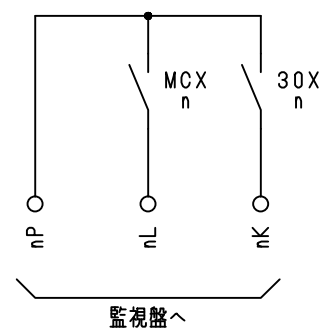
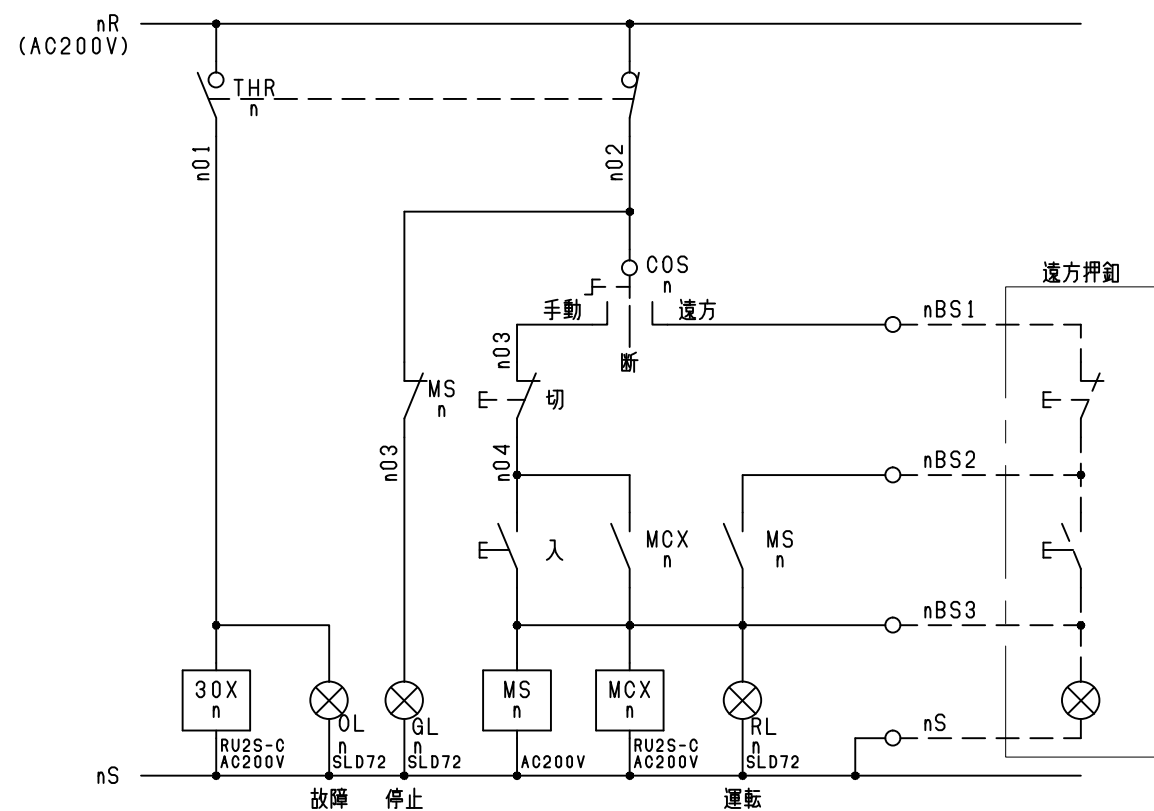


n 給気ファン
SF-NB-1



n 排気ファン
EF-N1-4

13	記	
	事	

尺度	\times	11年10月 日
----	----------	----------

検 図	設 計	作 図
-----	-----	-----

図面内容	熱-1P-3
図面番号	P111C030