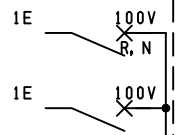


ケーブル部

R-104
AC 1φ3W 210/105V 60Hz

CVT250sq

R1, N1, T1



	誘導灯 赤文字・ロックカバー	901
	スペース	SP

R-104
AC1φ3W210/105V
60Hz 主幹

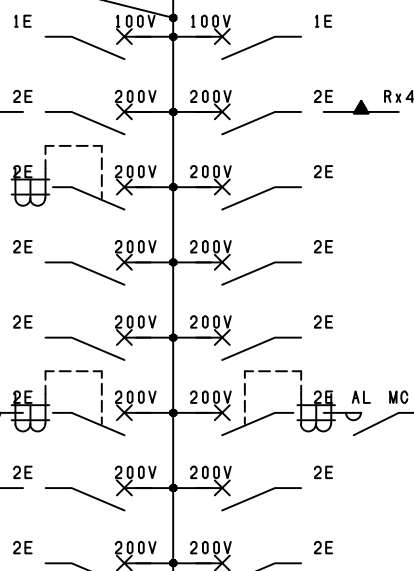
MCCB-M
3P400AF
350AT
(NF400-NCW)

過電圧検出
リード線

(NF400-NCW)

(A2)

WL1 150sq
8x30



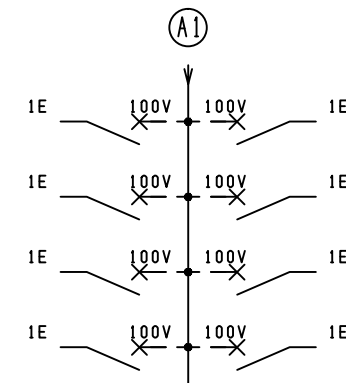
負荷容量 VA	用途	回路 NO
	非常用照明	101
	電気室・中央監視室他 照明	201
	書庫・更衣室・湯浴室 照明	203
	便所照明	205
	見学通路・ホール2 照明	207
	外壁HID 照明	209
	プラットホーム (コンベア点検デッキ) 照明	211
	予備	213

回路 NO	用途	負荷 容量 VA
102	予備	
202	手選別室(2)・会議室他 照明	
204	前室(2)・渡り廊下 照明	
206	見学通路・ホール1 照明	
208	見学通路・ホール3 照明	
210	外壁HID 照明	
212	予備	
214	予備	

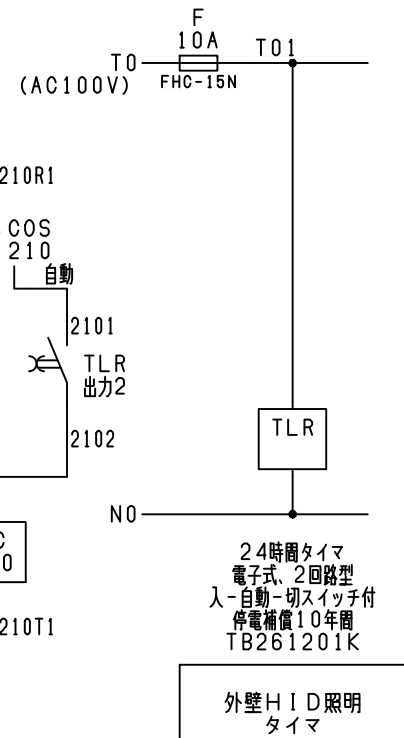
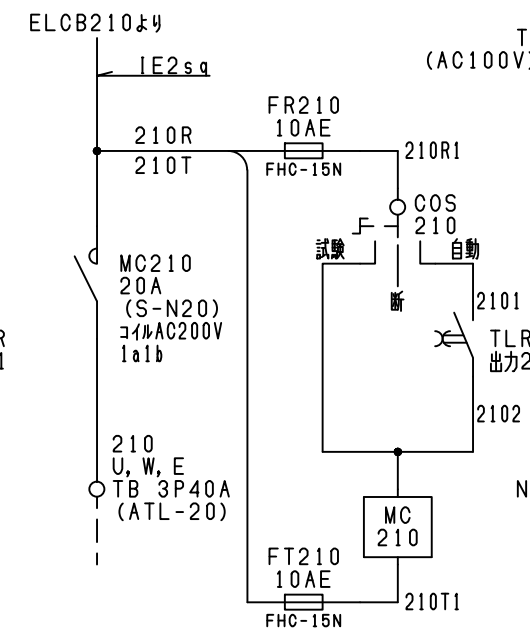
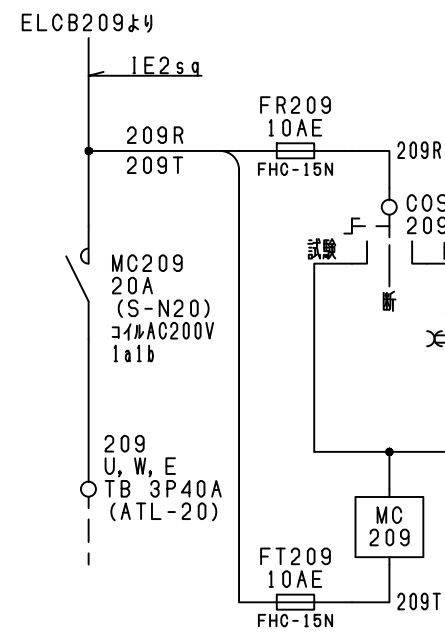
MCCB 2P1E 50/20AT (BH-C1)
MCCB 2P2E 50/20AT (BH-C2)

ELCB 2P1E 50/20AT (BV-C1) 30mA0.1s
ELCB 2P2E 50/20AT (BV-C2) 30mA0.1s
MCCB 2P_E スペース (BH-C_)

負荷 容量 VA	用途	回路 NO
	スペース	SP
	スペース	SP
	スペース	SP
	スペース	SP



回路 NO	用途	負荷 容量 VA
SP	スペース	
SP	スペース	
SP	スペース	
SP	スペース	



外壁HID照明
タイマ

記事

尺度 \times 11年10月 日

検図 設計 作図

図面内容 リ-2L-1 結線図1

図面番号 P111C030