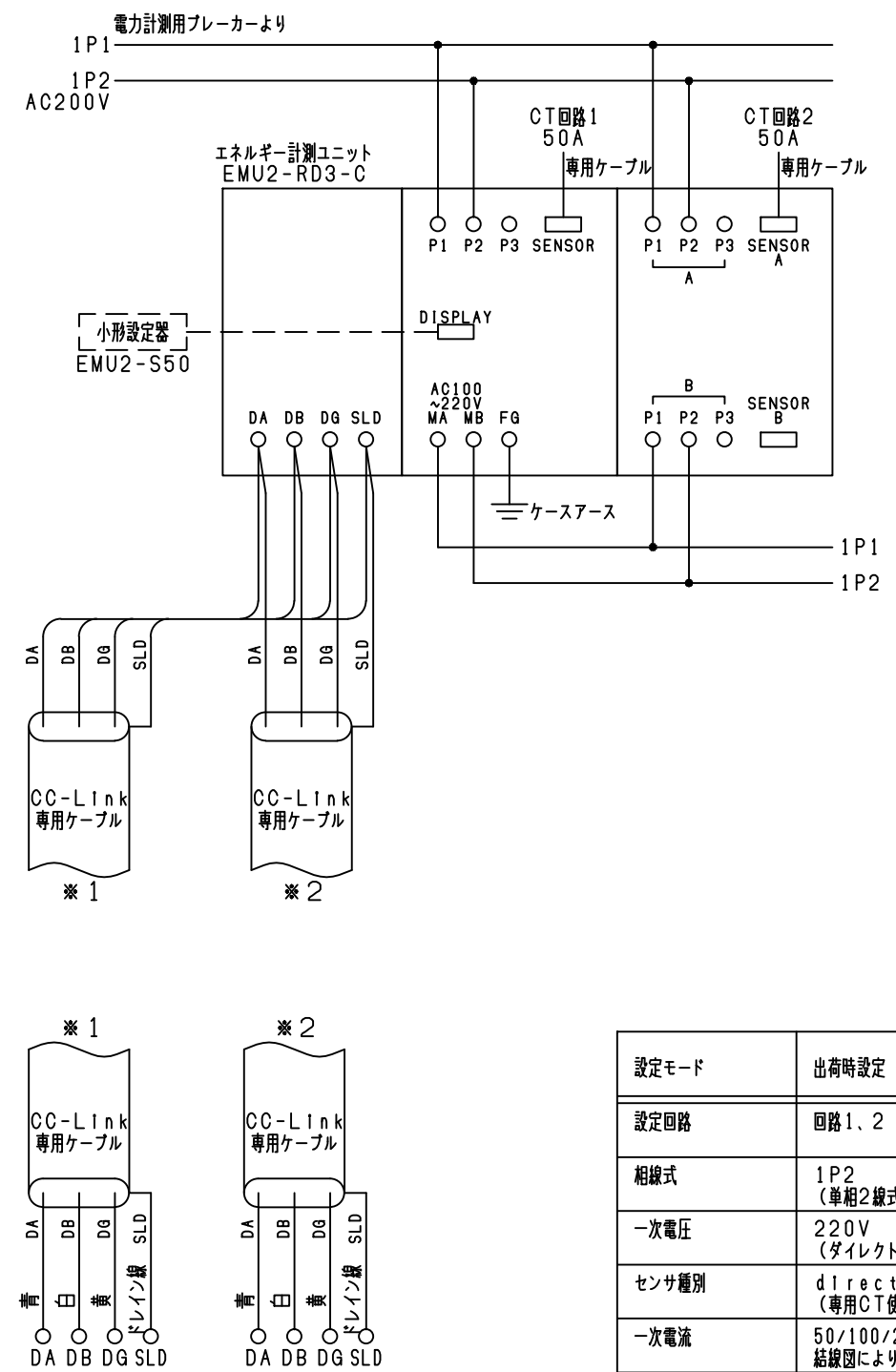


RRY 100V片切 (WR6165)
 RRY 200V両切 (WR6166)
 T/U (WR3400)



設定モード	出荷時設定 (EMU2-RD3-C)
設定回路	回路1、2
相線式	1P2 (単相2線式)
一次電圧	220V (ダイレクト 初期値)
センサ種別	direct (専用CT使用 初期値)
一次電流	50/100/250/400/600A 結線図により設定
電流デマンド時限	2:00 A (2分 初期値)
電力デマンド時限	2:00 W (2分 初期値)

部品

13 記
14 事

尺度 ~~X~~ 11年12月 日

検 図 設 計 作 図

図面内容 N2LM-1 結線図 4

図面番号 P111C038