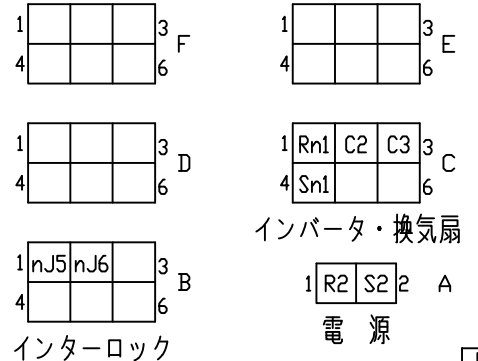
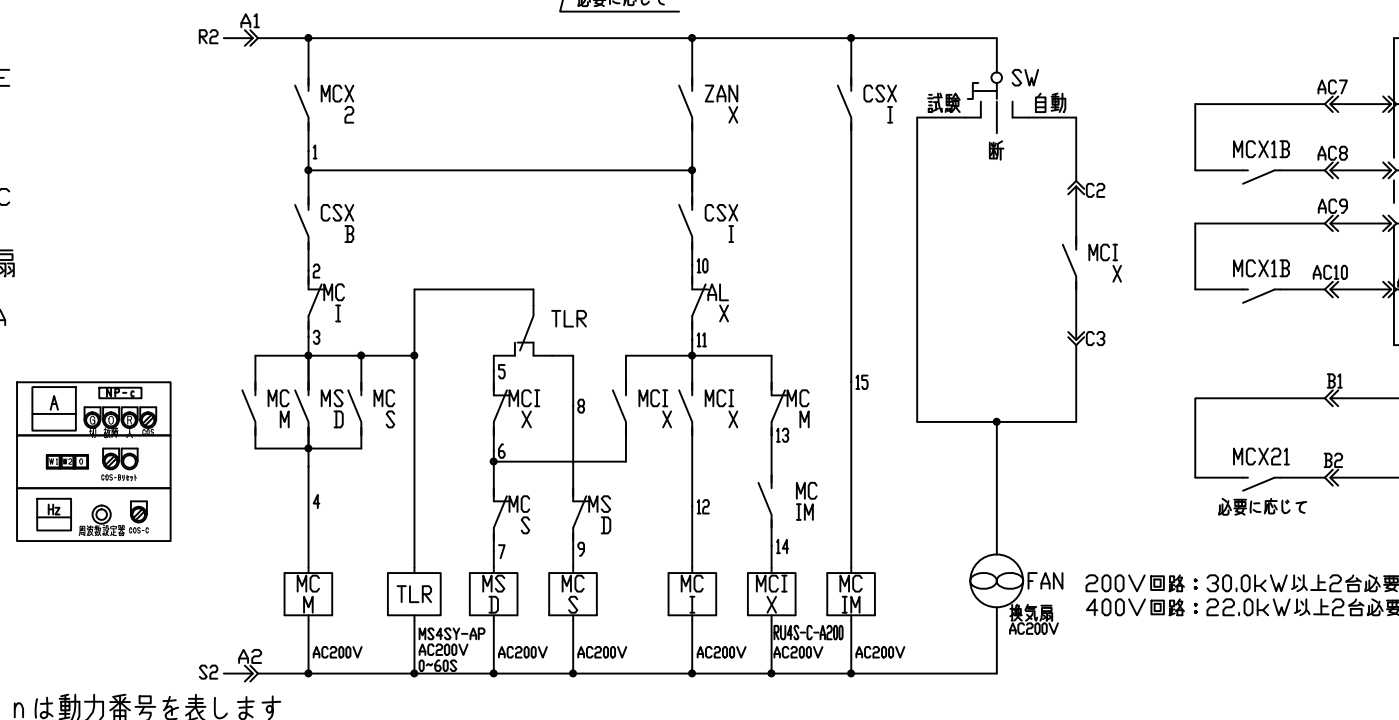


コネクター



インバータ出荷時パラメータ設定

| パラメータ番号 | 名称 | 出荷時設定値 | 初期値からの変更 |
|---------|----------------------|--------|----------|
| 1 | 上限周波数 | 50Hz | 要 |
| 57 | 再始動フリーラン時間 | 0 | 要 |
| 75 | リセット選択/PU抜け検出/PU停止選択 | 14 | 不要 |
| 79 | 運転モード | 0 | 不要 |
| 125 | 端子2周波数設定ゲイン周波数 | 50Hz | 要 |
| 126 | 端子4周波数設定ゲイン周波数 | 50Hz | 要 |
| 160 | ユーザーグループ読出選択 | 0 | 要 |
| 162 | 瞬停再始動作選択 | 0 | 不要 |
| 267 | 端子4入力選択 | 0 | 不要 |



インバータスターデルタ起動（遠方発停）

| | | | | | | | |
|----|---|----|---------|-----|-----|-----|------|
| 13 | 記 | 尺度 | 年12月03日 | 検 図 | 設 計 | 製 図 | 図面内容 |
| | | 14 | 事 | | | | 図面番号 |